



SEÑALIZACIÓN VIAL

SEÑAL PLÁSTICO SLIPPER



Ref. SEASR01



Ref. SEASR02



Ref. SEASR03



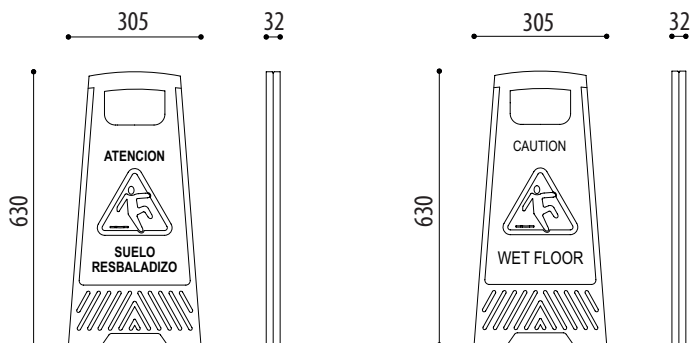
Ref. SEASR04

Señal de advertencia de suelo resbaladizo Slipper. Señal impresa a dos colores ideales para colocar en áreas públicas. Señal de advertencia plegable de fácil almacenamiento. Fabricado en plástico polipropileno.

Señal de suelo resbaladizo que cumple normativa en caso de inspección de riesgos laborales.

MODELOS:

- Rotulada (español) Ref. SEASR01
- Sin rotular. Ref. SEASR02
- Rotulada (inglés)..... Ref. SEASR03
- Sin rotular. Ref. SEASR04



ADO, SA. se reserva el derecho a modificar las especificaciones de los productos sin previo aviso.



MÁS INFORMACIÓN EN: www.adosa.es | ado@adosa.es

Oficina, Fábrica y Almacén logístico: c/ Acer 37-43 Pol. Ind. Les Guixeres - 08915 Badalona. - **Tel. 93 456 03 03** (8 lín.)
Oficina zona centro: Pso. Castellana, 141 Plt. 20 - Edificio Cuzco IV - 28046 Madrid. - **Tel. 91 577 90 95**
Almacén logístico: Camí del crist . Pol. ind. 2 parcela 5. 08340 Vilassar de Mar. - **Tel. 93 395 79 17**