



SEMÁFOROS LEDS

SUZUKA



Ref. SFLE5RAV



Ref. PSFLE5



Ref. SOPSFLE100

Semáforo de leds creado en policarbonato coloreado en masa y estabilizado UV. Semáforos de bajo peso y altamente resistente a cualquier tipo de impacto ,garantizando su durabilidad ante condiciones ambientales y atmosféricas.

El modelo SUZUKA está fabricado, con resinas de policarbonato LEXAN®103R del fabricante G.E. plastics, y disponible en cuerpos de 200mm., diferentes combinaciones de tamaños y formatos.

CARACTERÍSTICAS TÉCNICAS:

- Alimentación: 230V ac.
- Diámetro lentes: \varnothing 100 o \varnothing 200 mm. (según necesidades cliente).
- Material: policarbonato.
- Semáforos de 2 o 3 colores (según modelo):
 - 2 colores (rojo-amar). **Ref. SFLE5RA**
 - 2 colores (rojo-verde). **Ref. SFLE5RV**
 - 3 colores (rojo-amar-verde). **Ref. SFLE5RAV**
- Colores leds: rojo-amar-verde.
- Colores de carcasa: amarillo, negro, gris y verde.
- Semáforos con visera.

OPCIONAL:

- Alimentación 12V ac. (en vez de a 230 V ac).

ACCESORIOS:

- Poste-columna para semáforo Suzuka. **Ref. PSFLE5**
- Soporte poliamida fibra 100 mm. **Ref. SOPSFLE100**
- Soporte poliamida fibra 150 mm. **Ref. SOPSFLE150**
- Soporte poliamida fibra 270 mm. **Ref. SOPSFLE4**

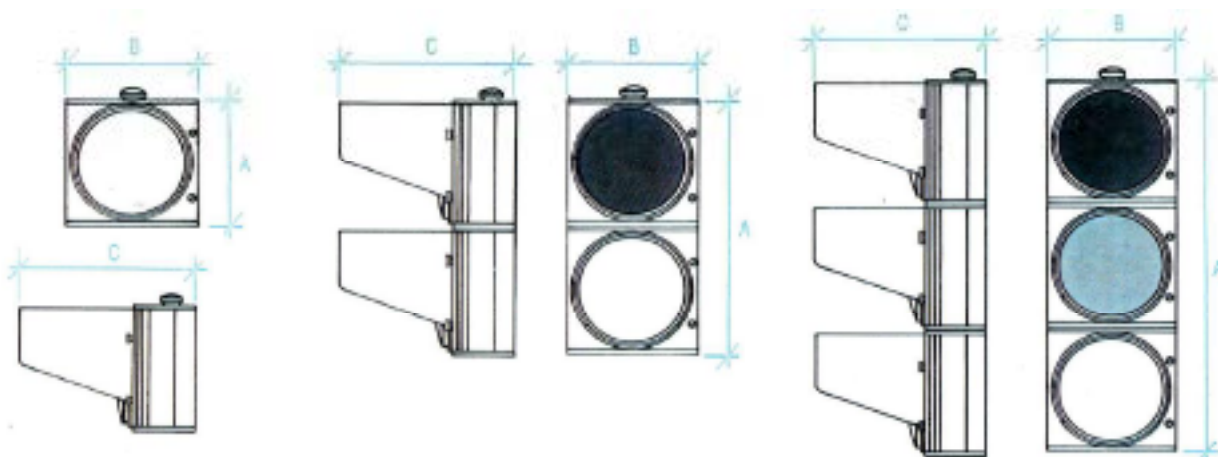


SEMÁFOROS LEDS

SUZUKA

DIAMETRO DIAMETER	MODULOS MODULES	DIMENSIONES DIMENSIONS			COLORES COLORS	TEMPERATURA TEMPERATURE	RESISTENCIA RESISTANCE	CERTIFICADO CE CE CERTIFICATE
200 mm.	1	A	B	C	Negro / Black: RAL 9005	A, B and C (-40°C/ +65°C) in compliance with PN-EN 12368:2006	IR3 in compliance with PN-EN 12368:2006	Full conformity with PN-EN 12368:2006
		255	265	160 (380*)	Amarillo / Yellow: RAL 1003			
	2	510	265	160 (380*)	Gris / Grey: RAL 7032			
	3	765	265	160 (380*)	Verde / Green: RAL 6009			

* medida con visera / depth with visors



MÁS INFORMACIÓN EN: www.adosa.es | ado@adosa.es

Oficina, Fábrica y Almacén logístico: c/ Acer 37-43 Pol. Ind. Les Guixeres - 08915 Badalona. - Tel. 93 456 03 03 (8 lín.)

Oficina zona centro: Pso. Castellana, 141 Plt. 20 - Edificio Cuzco IV - 28046 Madrid. - Tel. 91 577 90 95

Almacén logístico: Camí del crist. Pol. ind. 2 parcela 5. 08340 Vilassar de Mar. - Tel. 93 395 79 17