



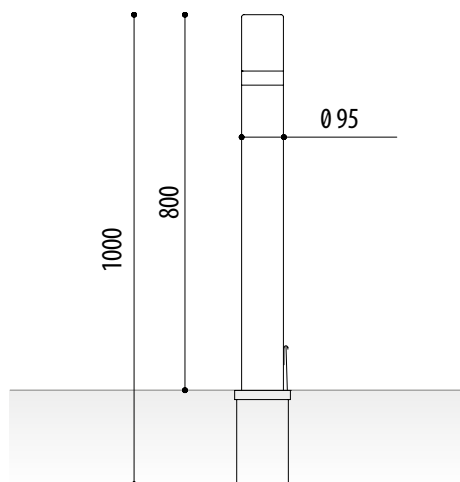
# PILONA EXTRAÍBLE BARCELONA



Ref. PBARCELONAES

## MEDIDAS PILONA:

Diámetro:  $\varnothing$  95 mm.  
Altura vista: 800 mm.  
Altura total: 1000 mm.



**Pilona modelo Barcelona** construida con tubo de hierro de diámetro  $\varnothing$  95. Altura total 1000 mm. Con anillo de acero inoxidable en la parte superior. Cabeza con cantos redondeados evitando posibles daños a personas.

Pilona extraíble con abertura-cierre mediante llave en la parte superior.

Base de anclaje a suelo para alojamiento de pila en acero galvanizado.

## ACABADOS ESTÁNDAR:

Oxirón gris

Ref. PBARCELONAES

## OPCIONAL:

- Cinta reflectante.
- Base extraíble adicional. Ref. BEXTRA90
- Posibilidad de fabricar en imitación corten ó en otros colores.(según carta Ral).

## ACCESORIOS:

- 1 argolla para pila. Ref. S1AP
- 2 argollas para pila. Ref. S2AP
- Cadena galvanizada  $\varnothing$  6 mm. Ref. CG6100
- Candado latón 40 mm. arco acero. Ref. CNMCAD40



MÁS INFORMACIÓN EN: [www.adosa.es](http://www.adosa.es) | [ado@adosa.es](mailto:ado@adosa.es)

**Oficina, Fábrica y Almacén logístico:** c/ Acer 37-43 Pol. Ind. Les Guixeres - 08915 Badalona. - **Tel. 93 456 03 03** (8 lín.)  
**Oficina zona centro:** Pso. Castellana, 141 Plt. 20 - Edificio Cuzco IV - 28046 Madrid. - **Tel. 91 577 90 95**  
**Almacén logístico:** Camí del crist. Pol. ind. 2 parcela 5. 08340 Vilassar de Mar. - **Tel. 93 395 79 17**